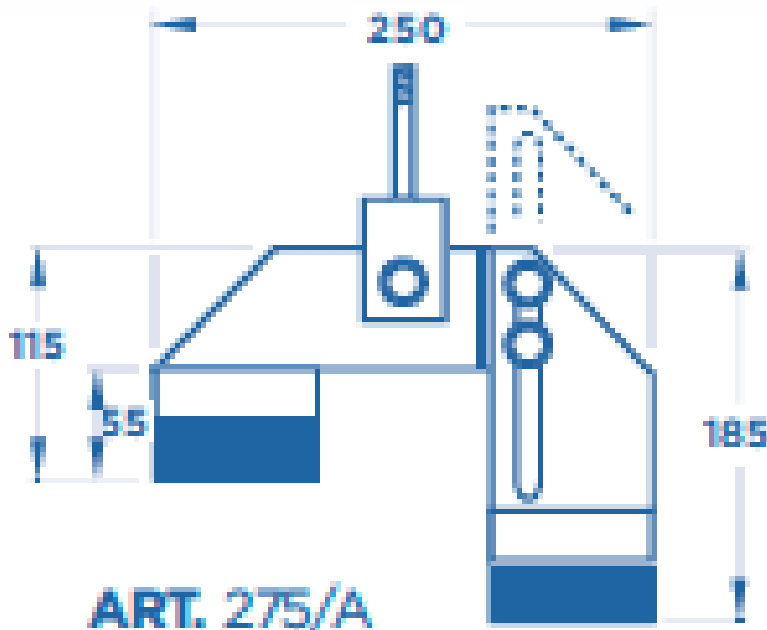


ART. 275

Le traverse “Super Condor” sono state create per rendere agevole il sollevamento del motore. L’utilizzo, estremamente semplice, avviene ancorando, tramite catene, il motore alla vite senza fine. Questi attrezzi possono essere impiegati per ogni tipo di autovettura a motore anteriore, grazie alla regolazione delle due prolunghe in senso laterale. Oltre a una molteplice serie di impieghi, risultano estremamente indicati per lo smontaggio dell’asse anteriore del motore.

ART. 275/A

Regolabile anche in altezza •



ART.		MAX mm	MIN mm
275/A	500 Kg	1600	920